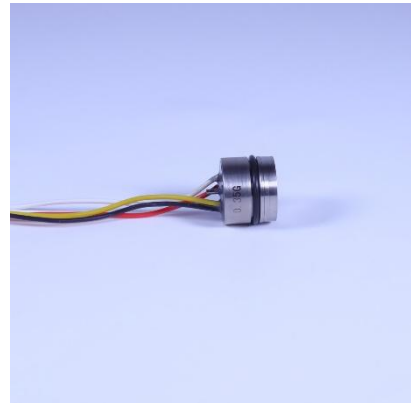
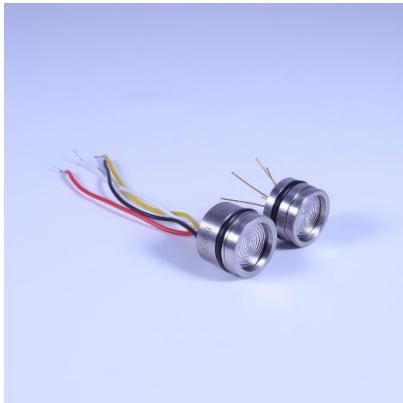


PT500-304

扩散硅压力芯体

产品使用说明书



佛山市普量电子有限公司

2024-V2.0

- 欢迎选购佛山市普量电子有限公司产品。
- 佛山市普量电子有限公司保留所有权利。
- 产品订购和使用前请仔细阅读《PT500-304 扩散硅压力芯体使用说明书》。
- 产品使用后，请保留《使用说明》，以便产品维护及售后服务。

使用时注意事项

- ◆ 产品供电恒流 1.5mA/定制产品请按定制要求供电；
- ◆ 严禁使用硬物（如：螺丝刀、手指、铁钉等）直压芯片受压力测量输出；
- ◆ 电源和信号线按订购产品规格要求，正确接线；
- ◆ 产品安装时，受力部位为“过程连接六方扳手位”，扳手规格与六方相对应；
- ◆ 严禁被测系统的介质温度、压力量程、激励电压超过变送器的额定使用范围；
- ◆ 注意保护变送器引出电缆，现场使用跨度过大时，建议使用金属管保护或架空；
- ◆ 压力变送器属精密计量仪器，切勿强加冲击、摔打，以免损坏芯体
- ◆ 产品安装于通风、干燥、无强腐蚀环境，露天安装加防护装置，避免阳光直接照射；

产品质量保证 免责声明 维修服务

1、品质保证服务

(1) 产品质量实行三包：质保期以交货之日起计算，为期 13 个月。在质保期内，如因产品本身质量问题，我公司提供免费维修、更换和退货服务。

- A、产品一般零部件、元器件失效，更换后即能恢复使用要求的，免费按期修复；
- B、产品主要零部件、元器件失效，不能按期修复的，更换同规格的合格产品；
- C、产品因设计等原因造成主要功能不符标准和合同规定，要求退货时，收回故障产品退回客户货款。

(2) 免责声明：在质保期内，下列人为和不可抗力因素导致的产品故障不属免费维修、更换服务范围：

- A、客户使用不当造成产品故障；
- B、客户对产品自行修理和改装；
- C、产品外观严重破损变形，产品标识丢失、无法识别产品来源；
- D、地震、水灾、易胜博、等自然灾害导致产品损坏；
- E、其它人为因素。

2、产品终身维修服务

对超过质保期和在免责声明范围内的故障产品，我公司将为您的产品提供终身维修，只收取维修成本费用和产品运输费用。

3、产品限时维修服务

- (1)、收到客户故障产品的三个工作日内，向客户报告故障原因、故障责任、费用和维修完成时间。
- (2)、客户对故障原因、责任、费用等事项无异议确认维修，在下述时间内修复，并返回修复产品：
 - A、轻微程度故障 -- 3 个工作日内
 - B、一般程度故障 -- 5 个工作日内
 - C、严重程度故障 -- 10 个工作日内

一、PT500-304 扩散硅压力芯体简介及型号规格

- PT500-304 扩散硅压力芯体简介：
 - ✓ 采用进口/纯国产压力晶元；选进的贴片工艺；
 - ✓ 恒流源 1.5mA 供电，差分桥路输出；
 - ✓ 进口/国产弹性材料，严格的机械加工、热处理、时效处理工艺；
 - ✓ 100 万次使用寿命以上；
 - ✓ 高阻抗、高精度、高稳定性；
 - ✓ 结构小巧、全封焊结构；
 - ✓ 抗冲击、耐疲劳、可靠性高、防爆隔爆。
 - ✓ 可替代国外同类型高压产品。

- PT500-304 扩散硅压力芯体主要应用：
 - ✓ 压力传感器压力变送器芯片；
 - ✓ 液压、气压的测量；
 - ✓ 民用、工业设备的压力测量与控制；
 - ✓ OEM 压力变送器工厂；

- PT500-304 扩散硅压力芯体型号规格

代码	型号	类型				
PT500	304	扩散硅压力芯体				
		代码	量程（按实际订购量程填写）			
		(0-1MPa)	压力量程：0-10KPa ~ 0.6 ~ 60MPa;			
		代码	输出信号类型			
		OF	mV (四线制)	OO	定制	
		代码	综合精度			
		C2	±0.25%FS (@25℃)			
		C3	±0.5%FS (@25℃)			
		代码	结构尺寸			
		19	直径19mm	13	直径13mm	
		50.8	50.8卡箍	DN50	法兰	
		G00	定制			
		代码	引线长度			
		50mm	标准50mm, 按实际订购要求填写			
		代码	特殊参数规格			
		000	用户定制 (无要求时省略)			
PT500	304	(0-1MPa)	OF	C3	19	50mm

二、PT500-304 扩散硅压力芯体技术参数

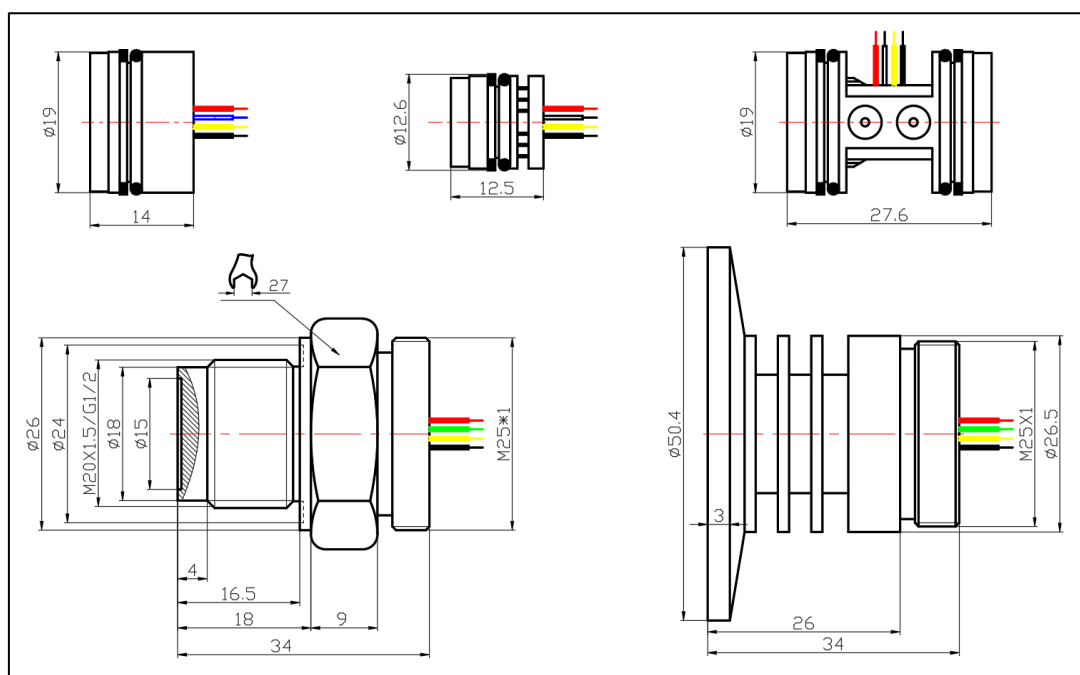
项目	参数	项目	参数
测量介质	液体、气体（与产品过程连接材料兼容）	绝缘阻抗	≥1000 MΩ/100VDC
压力形式	表压	介质温度	-20 ~ +80℃
压力量程	表压：-0.1 ~ 0 ~ 0.6 ~ 5MPa	环境温度	-30 ~ +70℃
	绝压：0 ~ 0.6 ~ 5MPa	寿命	100万次
	差压：0 ~ 35kPa ~ 10MPa	响应时间	≤3mS
综合精度	±0.25%FS; ±0.5%FS;	过载压力	150%FS
非线性	≤0.25%FS	破坏压力	3倍量程(> 5MPa)
重复性	≤0.15%FS	芯体直接	标准19mm; 13mm; 50.8; DN50法兰
输出信号	70 ~ 100mV（四线制）差分桥路输出	电气连接	引线50mm或引脚
输出阻抗	3 ~ 5KΩ	防护等级	IP65
供电电压	恒流：1.5mA	配套电缆	单根硅胶导线

三、PT500-304 扩散硅压力芯体 19 系列标准量程

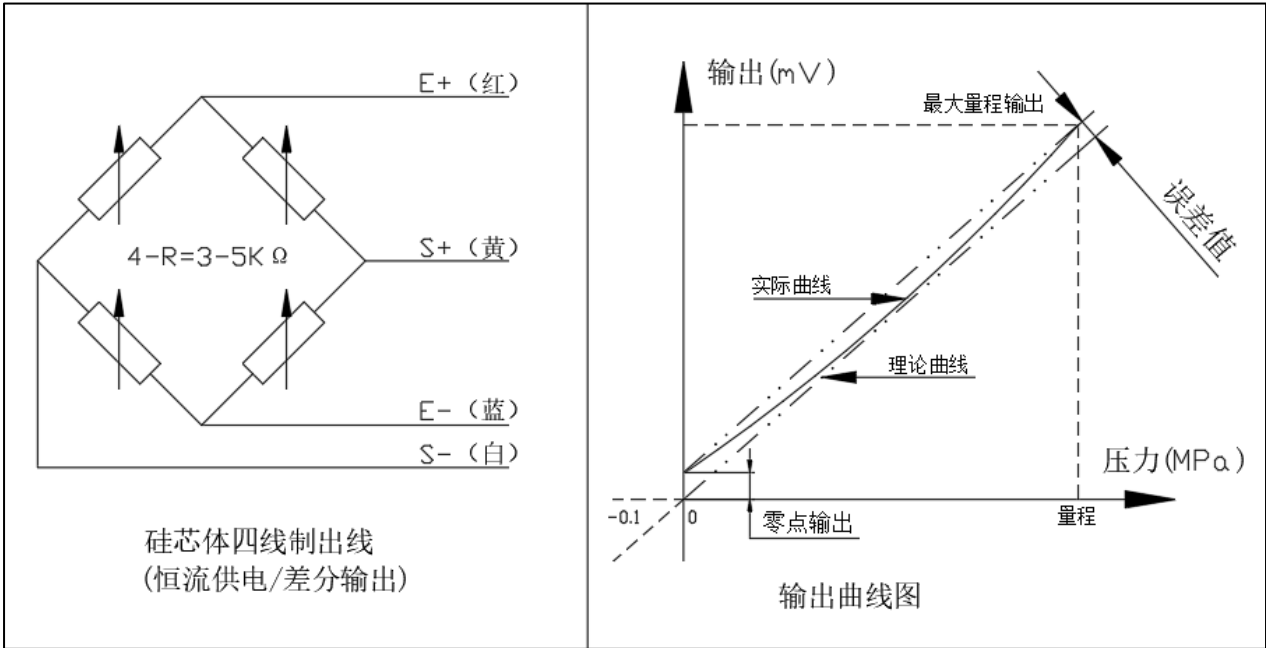
表压G (KPa)	10	20	35	70	100	160	250	400	600	-100
表压G (MPa)	1	1.6	2.5	4	6	10	16	25	40	60
绝压A (KPa)	35	100	250	600	1000	1600	2500			
差压D (KPa)	35	100	500	1000	5000	10000				

四、PT500-304 扩散硅压力芯体结构与电气连接

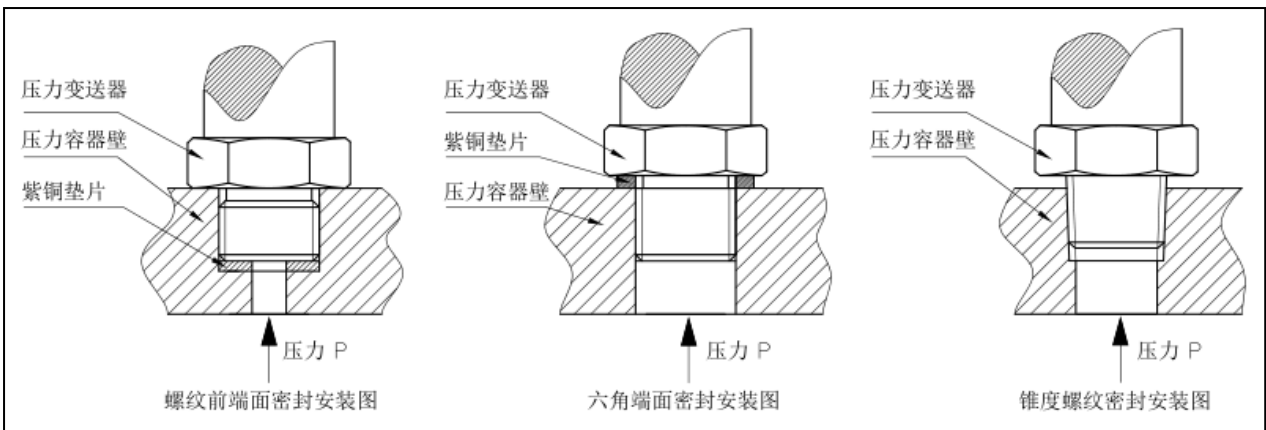
1、结构尺寸



2、信号输出曲线及数据采集



四、PT500-304 扩散硅压力芯体过程连接/安装方式



佛山市普量电子有限公司

电话: 0757-26619568 13790092618(微信号同步)

传真: 0757-26619508

官网: www.puliangmeter.com

云物联平台: www.puliangjot.com

邮箱: 1849544243@qq.com

地址: 佛山市顺德区容桂街道华口社区华天南二路2号杰森家电智造中心一期3栋202号

邮编: 528300

附录一：压力变送器/压力传感器型号规格

型号	名称	概述
PT500-501/502/503	精巧/通用型压力变送器	水油液气等通用型压力变送器
PT500-2088 系列/133	工业型压力变送器	工业型压力变送器
PT500-503S/F/H	数显/防水/高温压力变送	带表头、户外、水下、-20 ~ 550°C
PT500-560/561	RS485 通讯压力变送器	通用 RS485、低功耗 RS485 通讯输出
PT500-590	压力显示表	电池供电，低功耗、显示表+RS485 输出
PT500-520 系列	经济民用型压力变送器	价格低，适用于民用产品
PT500-580 系列	电子压力开关	模拟量开关量同时输出
PT500-701	超高温压力变送器	水冷式，介质温度可以 1000°C
PT500-702 系列	高压压力变送器	100-500MPa 范围量程
PT500-703 系列	平膜压力变送器	厚隔平膜结构，防堵，食品级
PT500-704 系列	防腐蚀型压力变送器	陶瓷芯体配聚四氟材料
PT500-705 系列	防爆型压力变送器	防爆标志 Exd II BT6Gb
PT500-706 系列	温压一体压力变送器	温度+压力一体测量输出
PT500-707 系列	冷媒介质压力变送器	空调等制冷设备应用
PT500-801/802/804	差压/微差压压力变送器	差压压力变送器、最低 50Pa
PT500-805/806	数显微差压压力变送器	LED、LCD 四位显示表头
PT500-1151/3051	电容式差压、压力变送器	超高静压
PT500-3351 系列	单晶硅压力液位变送器	高精度全温补 0.075%FS
PT500-300 系列	压力芯体	应变式、高压、平膜、扩散硅、陶瓷等
PT124/131/111	高温熔体压力变送器	高温熔体压力介质专用
PT500-EDS 系列	NPN、PNP 智能压力开关	开关量+4-20mA/RS485 输出方式
PT500-XXX 系列	替代进口型压力变送器	S10/S11/HAD/AEP……
PC200/300/500 系列	小型压力开关	自动、手动压力开关

附录二：智慧物联、无线、云平台、上位机类产品型号规格

型号	名称	概述
PT500-119/4G	压力/温湿度/倾角无线传感器	灭火器消防自动化供气供暖给水监测
PT500-112/4G	液位温度倾角无线传感器	消防水位自动化农业气象环境监测
PT500-115/4G	大气压温湿度倾角无线传感	环境气象监测
PT500-116/4G	管道插入式温度无线传感器	测量管道、设备、灌子等温度
PT500-118/4G	环境温湿度倾角无线传感器	环境气象监测
PT500-110/4G	称重测力 CO2 灭火器无线传	测量重量、力、秤等无线监控
PT500-SJ10	4G 无线水浸传感器	无线监测漏水、渗水、水位线
PT500-QJ11	4G 无线倾角传感器	无线监测倾斜角度变化
PT500-LF11	4G 无线裂缝计/位移传感器	无线监测位移、裂缝变化
PT500-Lora 系列	低功耗 Lora/433M/2.4G	短距离压力/液位/温湿度/倾角/移位等
PT500-550 系列	短距离无线压力变送器	433M/2.4G/Lora 通讯方式
PT500-990	4G 无线 DTU	4G 通讯模块
感之物联云平台	对接 MQTT 物联产品监控	数据采集、统计、下载、查询、报警
感之物联 APP	移动端物联产品实时监控	数据采集、查询、报警
上位机采集软件	485/TTL/433M/LORA	通讯类型传感器数据采集监控软件

附录三：基建工程结构安全、沉降、位移、倾角等型号规格

型号	名称	概述
PT500-SZY30	磁致式静力水准仪/户外	磁致式/高精度 0.1mm/结构小/经济实惠
PT500-SZY20	磁致式静力水准仪/户外	磁致式/高精度 0.1mm/用户外防水
PT500-SZY10	压差式静力水准仪/扩散硅	压差式/大量程/精度 0.1%FS
PT500-SZY01	压差式静力水准仪/扩散硅	压差式/大量程/精度 0.1%FS
PT500-QJ10	三轴倾角仪/RS485	X/Y/Z 三轴, 高精度
PT500-QJ11	三轴倾角仪/4G 无线	X/Y/Z 三轴, 高精度
PT500-LF10	线裂缝计/位移传感器	监测位移、裂缝变化
PT500-LF11	4G 无线裂缝计/位移传感器	无线监测位移、裂缝变化
PT500-601Y	量水堰计	大坝、水库、电站、沟渠等水量测量
PT500-601T	孔隙水压计、液位计	大坝、河流、水库等孔隙水压

附录四：液位变送器液位计产品型号规格

型号	名称	概述
PT500-601 系列	投入式液位变送器	投入式液位测量
PT500-602 系列	防腐型液位变送器	腐蚀性液体液位测量
PT500-603 系列	导压式高温液位变送器	高温 500°C 以下液体液位测量
PT500-1151/3051LP	电容式液位变送器	高静压
PT500-3351/3051LP	单晶硅液位变送器	高静压、高精度 0.075%FS
PT500-610 系列	磁致伸缩液位计	磁致伸缩原理测量液位
PT500-620 系列	浮球式液位计	浮球原理测量液位
PT500-630 系列	超声波液位计	超声波原理测量液位
PT500-8061	电容式液位计	插入式安装
PT500-601T	孔隙水压计、液位计	大坝、河流、水库等孔隙水压
PT500-601Y	量水堰计	大坝、水库、电站、沟渠等水量测量

附录五：温度系列产品型号规格

型号	名称	概述
PT100/J/K/E-503	柱状温度传感器/温度变送器	柱状小巧型结构，DIN34650 赫斯曼连接器
PT100/J/K/E -2088	工业型温度传感器/温度变送	工业型 2088 壳体防爆结构
PT100/J/K/E -KZ	铠装温度传感器/温度变送	铠装外壳及出线结构
PT100/J/K/E/NTC -BX	直装式温度传感器	直接 PT100/J/K/E 电阻或 mV 信号输出
PT100/J/K/E -FT	分体式温度变送器模块	4-20mA 变送器模块
PT100 -503S	数显柱状温度变送器	3.5 位 LED 显示表，柱状结构，赫斯曼连接器
PT100/J/K/E -2088S	2088 LED 数显温度变送器	4 位 LED 显示表，2088 壳体防爆结构
PT100/J/K/E -2088C	2088 LCD 数显温度变送器	4 位 LCD 显示表，2088 壳体防爆结构
PT100-590	PT100 低功耗温度变送器	LCD 显示，电池供电，低功耗，2088 壳体
PT100-433M	短距离无线温度变送器	433M 频段，2km 范围内无线传输
PTH100	温湿度一体变送器	温湿度一体，4-20mA 分别输出
PH100	湿度变送器	0-99%RH，输出二线制 4-20mA
PT500-GSP885	数显温湿度变送器	分体式，电池供电带显示屏，RS485 输出

附录六：显示控制仪及其它类型产品型号规格

型号	名称	概述
PY500 系列	智能数显压力控制仪表	压力采集、显示、控制输出
PY602 系列	智能数显温压一体仪表	压力/温度采集、显示、控制输出
PY9000	PID 智能压力仪表	PID 负反馈智能控制仪表
WPL 系列	称重测量类传感器	各种量程规格
五金配件加工		来图/来料五金配件加工代工
产品周边配件		电池/连接器/工具等